



**INCOE® International Europe**  
Carl-Zeiss-Str. 47  
63322 Rödermark, Německo  
T: +49 6074 - 8907 0  
F: +49 6074 - 8907 310  
E: info@incoe.de

**Technologie horkých vtoků**  
www.incoe.com



## | SoftGate® - Řízené otevírání jehly pro vysokou kvalitu povrchu

**Kaskádní vstřikování bez tlakových rázů a stop po změně rychlosti plnění dutiny**

### Základní data

- Řízené otevírání je určeno pro hydraulicky ovládané jehly
- Pro trysky sérií DF 12, DF 18 a DF 22
- Existující systémy je možné tímto zařízením dovybavit

### Konstrukce

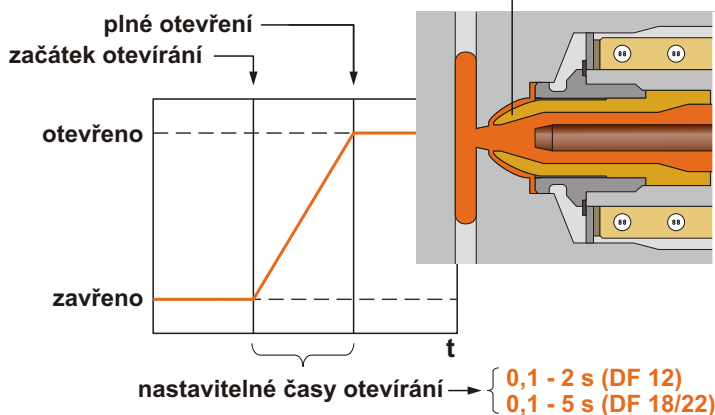
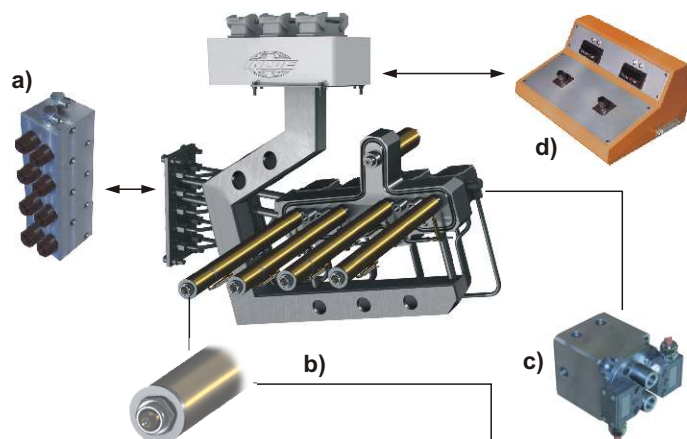
- a) Řídicí modul je součástí hydraulického okruhu
- b) Jehla a ústí trysky\*
- c) Snímače polohy jehly
- d) Kalibrační zařízení pro nastavení času otevírání

### Funkce

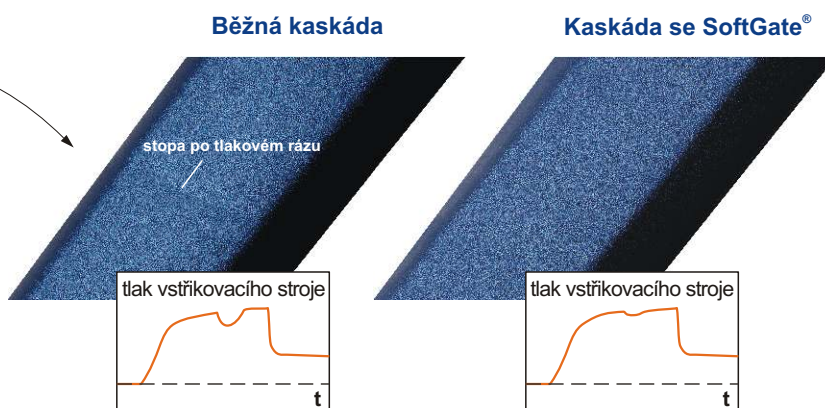
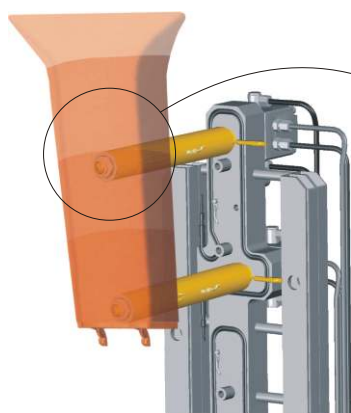
- Přesné nastavení otevíracího času
- Samostatné řízení pro každou trysku
- Široké rozpětí:
  - pro DF 12: 0,1 až 2 sekundy
  - pro DF 18 / 22: 0,1 až 5 sekund

### Přínosy

- Řízená změna průtokového průřezu
- Redukce tlakových rázů při otevíření jehly
- Zabránění poškození povrchu při kaskádním vstřikování
- Vysoká kvalita povrchu
- Jednoduché technické řešení
- Možnost dovybavit i již provozované systémy
- Snadné ovládání



### Příklad použití: „kryt B sloupku“\*\*



\*schematické znázornění  
Všechna práva vyhrazena, s vyloučením omylů a opomenutí.